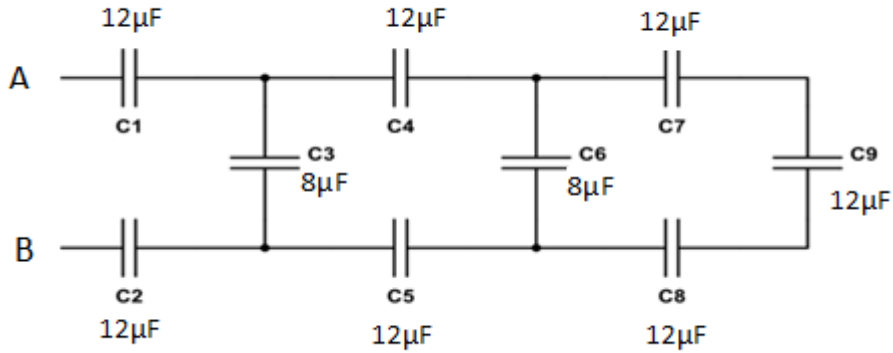


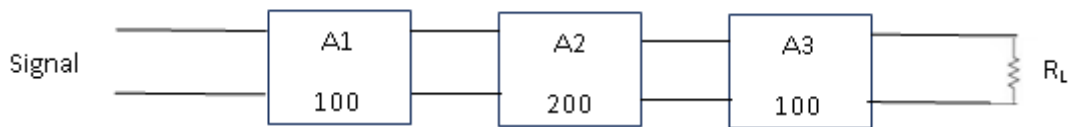
तकनीकी सहायक (इलेक्ट्रॉनिकी)-पद सं.1425

TECHNICAL ASSISTANT (ELECTRONICS) – POST NO.1425

1. चित्र में दर्शाए गए A और B के आर-पार धारिताओं के श्रेणी-समांतर संयोजन की कुल समतुल्यधारिता है।
The total equivalent capacitance of the series parallel combination of capacitors across A and B shown in figure is

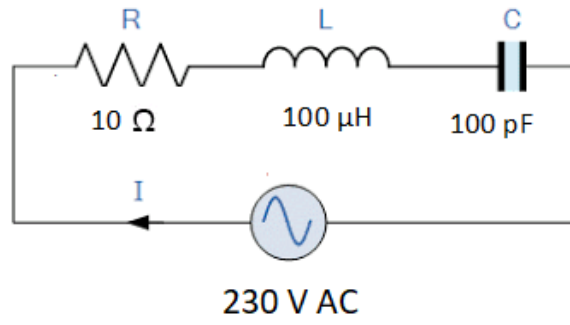


- a) $4\mu\text{F}$
b) $6\mu\text{F}$
c) $16\mu\text{F}$
d) $27\mu\text{F}$
2. चित्र एक तीन-चरण प्रवर्धक को दर्शाता है जिसमें दिखाए गए अनुसार प्रत्येक में वोल्टता लब्धि होती है। कुल लब्धि का पता लगाएं।
The figure shows a three-stage amplifier, each having voltage gain as indicated. Find the total gain.

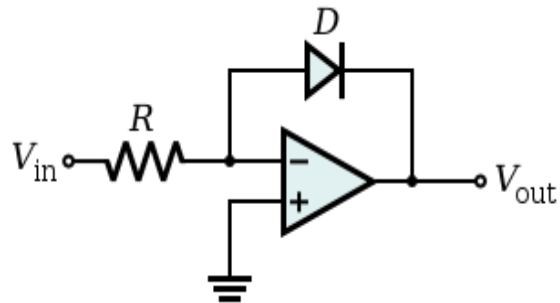


- a) 52 dB
b) 63 dB
c) 104 dB
d) 126 dB

3. चित्र, श्रेणी RLC परिपथ को दर्शाता है। परिपथ की अनुनादी आवृत्ति और अनुनाद में प्रतिबाधा क्या है?
The figure shows series RLC circuit. What is the resonant frequency of the circuit and the impedance at resonance?

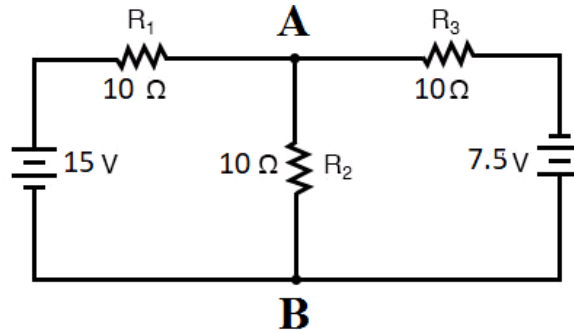


- a) 1592 kHz, 100Ω
b) 159.2 kHz, 100Ω
c) 1592 kHz, 10Ω
d) 159.2 kHz, 10Ω
4. नीचे दिए गए प्रसंक्रियात्मक प्रवर्धक परिपथ के अनुसार कार्य करता है।
Operational amplifier circuit given below behaves as



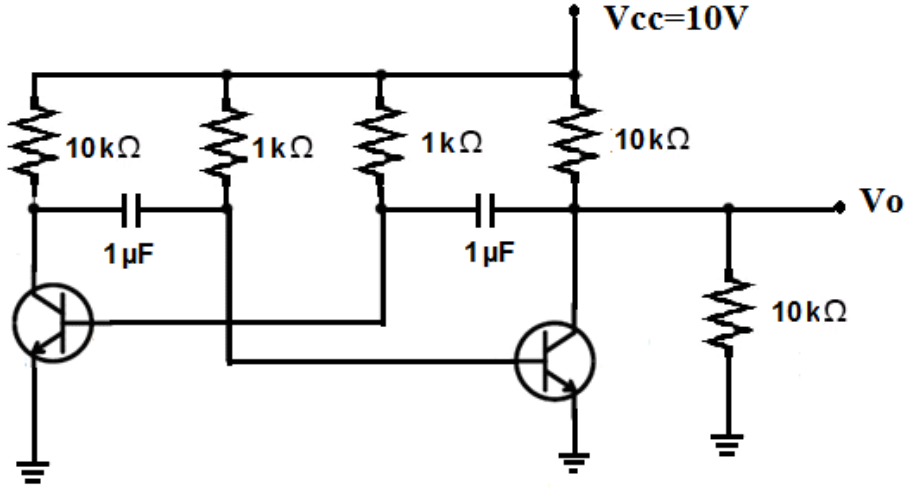
- a) लघु परिवर्तक/Log Converter
b) प्रतिलघु परिवर्तक/Antilog Converter
c) बंधन परिपथ/Clamping Circuit
d) कर्तन परिपथ/Clipping Circuit

5. दिए गए परिपथ में प्रतिरोध R_2 से होकर जानेवाली है।
The current through the resistance R_2 in the given circuit is



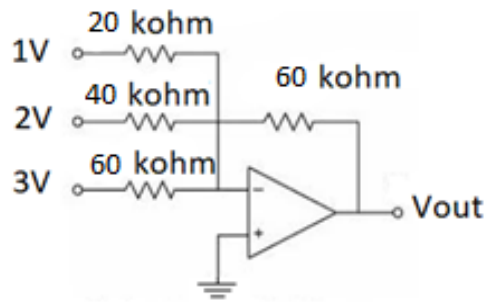
- a) 0.25A from A to B/0.25A, A से लेकर B तक
b) 0.25A from B to A/0.25A, B से लेकर A तक
c) 0.5A from A to B/0.5A, A से लेकर B तक
d) 0.5A from B to A/0.5A, B से लेकर A तक
6. JK फ्लिप-फ्लॉप आउटपुट में $Q_n=1$ है तथा क्लॉक पल्स के अनुप्रयोग पर भी यह परिवर्तित नहीं होता है। इस स्थिति में इनपुट (J_n, K_n) का संभाव्य युग्म कौन-सा है? ('X' 'don't care' सूचित करता है)
In a JK flip flop output $Q_n=1$ and it does not change when a clock pulse is applied. What is the possible combination of inputs (J_n, K_n) in this condition ('X' denotes don't care)
- a) (X, 1)
b) (X, 0)
c) (0, 1)
d) (1, 1)
7. एक श्रव्य प्रवर्धक के निर्गम चरण की प्रतिबाधा $800\ \Omega$ है। $8\ \Omega$ स्पीकर की प्रतिबाधा से मेल खाने के लिए एक निर्गम ट्रांसफॉर्मर का उपयोग किया जाता है। निर्गम ट्रांसफॉर्मर का फेरा अनुपात है।
The output stage of an Audio Amplifier has impedance of $800\ \Omega$. An output transformer is used to match its impedance to an $8\ \Omega$ speaker. The turns ratio of output transformer is
- a) 100:1
b) 10:1
c) 1:1
d) 1:8

8. निम्नलिखित परिपथ का दोलन समय-काल क्या है?
What is the time period of oscillation of the following circuit?

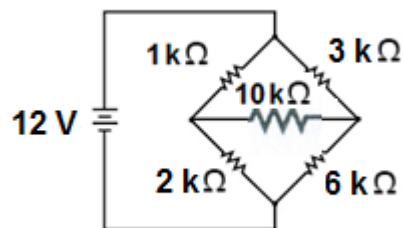


- a) 1.38ms
b) 0.69ms
c) 13.8ms
d) 6.9ms
9. स्थिर कला (फेज़) विलंब फिल्टर है/Constant Phase Delay filter is
- a) बट्टरवर्थ फिल्टर/Butterworth filter
b) चेबिशेव फिल्टर/Chebyshev filter
c) दीर्घवत्ताकार फिल्टर/Elliptic filter
d) बेसेल फिल्टर/Bessel filter
10. एक आदर्श प्रसंक्रियात्मक प्रवर्धक के लिए निम्नलिखित में कौन-सा गलत है?
Which of the following is not true for an ideal operational amplifier?
- a) CMRR अनंत है/CMRR is infinity
b) विभेदी विधा लब्धि अनंत है/Differential Mode Gain is infinity
c) उभयनिष्ठ विधा लब्धि अनंत है/Common Mode Gain is Infinity
d) निवेशी प्रतिबाधा अनंत है/Input Impedance is infinity

11. निम्नलिखित परिपथ का निर्गम क्या है? मान लें कि op-amp को $\pm 15V$ सप्लाई से पावर किया गया है।
What is the output of the following circuit? Assume that the op-amp is powered from $\pm 15V$ supply.



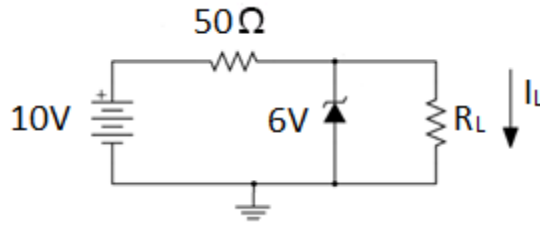
- a) +6V
b) -9V
c) -6V
d) +9V
12. 10 kHz की अधिकतम आवृत्तिका एक संकेत नाइक्विस्ट दर पर नमूनीकृत है। दो उत्तरोत्तर नमूनों के बीच का समयांतर है।
A signal of maximum frequency of 10 kHz is sampled at Nyquist rate. The time interval between two successive samples is
- a) $50\mu s$
b) $100\mu s$
c) $500\mu s$
d) $1000\mu s$
13. निम्नलिखित परिपथ में $2\text{ k}\Omega$ प्रतिरोधक के आर-पार की वोल्टता कितनी है?
In the following circuit, what is the voltage across $2\text{ k}\Omega$ resistor?



- a) 0V
b) 4V
c) 8V
d) 12V

14. चित्र में दर्शाए गए 6V जेनर डायोड का जेनर प्रतिरोध शून्य और जानु धारा 5mA है। R_L का न्यूनतम मान कितना होगा ताकि उसके आर-पार की वोल्टता 6V से नीचे न जाए?

The 6V Zener diode shown in Figure has zero Zener resistance and a knee current of 5mA. The minimum value of R_L , so that the voltage across it does not fall below 6V is



- a) 1.2 k Ω
- b) 80 Ω
- c) 50 Ω
- d) 0

15. मुक्त अंतरिक्ष की नेज (अभिलक्षण)प्रतिबाधा लगभग है।

The intrinsic (characteristic) impedance of free space is approximately

- a) अनंत/infinity
- b) 377 Ω
- c) 120 Ω
- d) 50 Ω

16. एक उभयनिष्ठ संग्राही ट्रांजिस्टर प्रवर्धक के लिए निम्नलिखित में से कौन-सा कथन सही है?

Which of the following statement about a common collector transistor amplifier is true?

- a) अति निम्न निवेशी प्रतिबाधा/Very low input impedance
- b) अति उच्च निर्गम प्रतिबाधा/Very high output impedance
- c) इकाई वोल्टता लब्धि/Unity voltage gain
- d) इकाई धारा लब्धि/Unity current gain

17. लब्धि 10 के एक op-amp प्रवर्धक को 0.5 V शिखर आयाम व 25kHz आवृत्ति के साथ एक ज्यावक्रीय संकेत को प्रवर्धित करने हेतु प्रयोग किया गया है। प्रयुक्त op-amp की न्यूनतम स्लू दर क्या होनी चाहिए?

An op-amp amplifier of gain 10 is used to amplify a sinusoidal signal with a peak amplitude of 0.5 V and frequency of 25kHz. What should be the minimum slew rate of the op-amp used?

- a) 0.185V/ μ s
- b) 0.385 V/ μ s
- c) 0.785 V/ μ s
- d) 0.985 V/ μ s

18. द्वितीय क्रम निम्न पारक फिल्टर की वोल्टता लब्धि और आवृत्ति के बीच का अपवेल्लन दर क्या है?
What is the roll-off rate of voltage gain vs frequency of a second order low pass filter?
- 6dB/octave
 - 12dB/octave
 - 6dB/decade
 - 12dB/decade
19. अगर एक परिपथ में दो बिंदुओं के बीच का विभवांतर 'V' है, तो 'Q' आवेश को निम्न विभव से उच्च विभव तक ले जाने के लिए किया गया कार्य है।
If the potential difference between two points in a circuit is 'V', the work done in moving a charge 'Q' from lower potential to higher potential is
- V/Q
 - VQ
 - Q/V
 - V²Q
20. RL श्रेणी परिपथ में जब प्रतिरोध व प्रतियघात एक समान है, तो
In an RL series circuit, when resistance and reactance are equal
- धारा वोल्टता से 90° पश्चता पर होती है/current lags voltage by 90°
 - धारा वोल्टता से 90° अग्रता पर होती है/current leads voltage by 90°
 - धारा वोल्टता से 45° पश्चता पर होती है/current lags voltage by 45°
 - धारा वोल्टता से 45° अग्रता पर होती है/current leads voltage by 45°
21. 500VA की शुद्ध प्रेरणिक लोड के लिए 1000VA ट्रांसफॉर्मर द्वारा निकासित औसत शक्ति (पावर)... है।
The average power delivered by a 1000VA transformer to a pure inductive load of 500VA is
- 5000W
 - 1000W
 - 500W
 - 0W

22. चित्र Q में वोल्टता तरंग रूप को एक आदर्श प्रेरक के आर-पार लगाया जाता है। परिणामी धारा तरंग रूप क्या है?

The voltage waveform in figure Q is applied across an ideal inductor. What is the resulting current waveform?

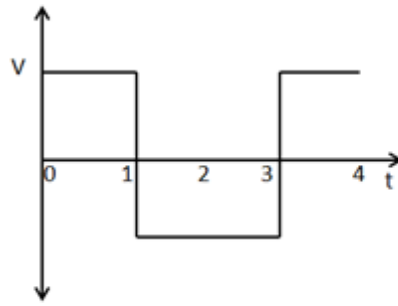
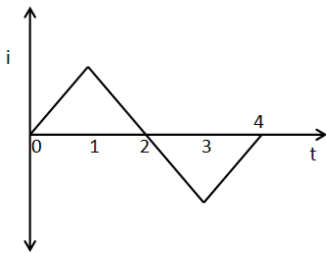
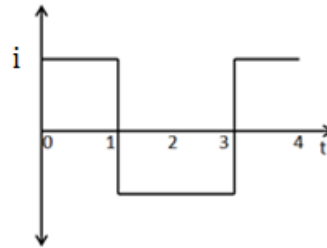


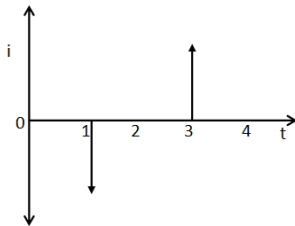
Figure Q



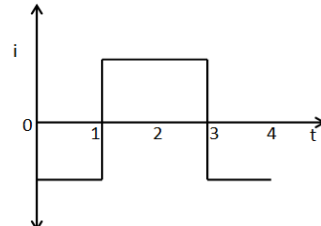
a)



b)



c)



d)

23. 1000Hz अनुनादी आवृत्ति और 950Hz व 1050Hz पर अर्ध शक्ति बिंदुओं के साथ एक श्रेणी अनुनाद परिपथ का गुणता कारक Q.... है।

The quality factor Q in a series resonant circuit with resonant frequency 1000Hz and half power points at 950Hz and 1050Hz is

a) 100

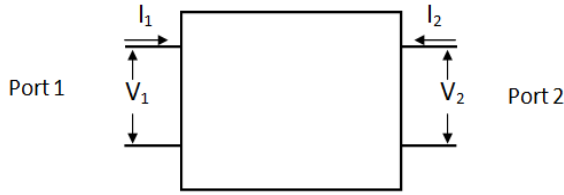
b) 10

c) 1

d) 0.5

24. नीचे दिखाए गए दो पोर्ट नेटवर्क में, $V_1 = Z_{11}I_1 + Z_{12}I_2$ एवं $V_2 = Z_{21}I_1 + Z_{22}I_2$ व्यंजक का प्रयोग करते हुए अगर V_1 एवं V_2 को I_1 एवं I_2 के रूप में अभिव्यक्त किया जाए, तो Z_{11} एवं Z_{22} को..... कहा जाता है।

In the two port network shown below, if V_1 & V_2 are expressed in terms of I_1 & I_2 , using the expression $V_1 = Z_{11}I_1 + Z_{12}I_2$ & $V_2 = Z_{21}I_1 + Z_{22}I_2$ then Z_{11} and Z_{22} are called



- विवृत परिपथ प्रतिबाधा/Open circuit impedance
- लघुपथ प्रवेश्यता/Short circuit admittance
- अन्योन्य प्रतिबाधा/Trans impedance
- अंतराचालकता/Trans conductance

25. $F(s)$ द्वारा निर्दिष्ट फलन $f(t)$ के लाप्लास रूपांतर को द्वारा दर्शाया जाता है।
Laplace transform of the function $f(t)$ denoted by $F(s)$ is given by

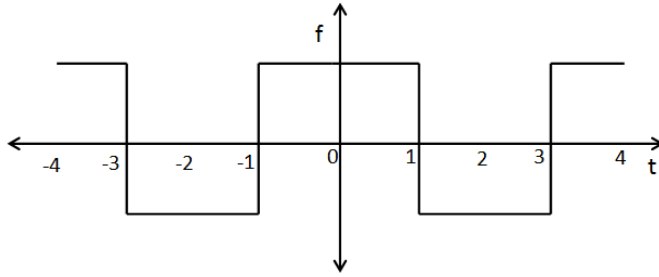
a) $\int_0^{\infty} f(t)e^{st} dt$

b) $\int_{-\infty}^{\infty} f(t)e^{st} dt$

c) $\int_0^{\infty} f(t)e^{-st} dt$

d) $\int_0^{\infty} f(t)e^s dt$

26. नीचे दिए गए तरंगरूप द्वारा दिया जानेवाला फलन है।
The function denoted by the waveform given below is



- a) एक सम फलन/An even function
b) एक विषम फलन/An odd function
c) इकाई सोपान फलन/Unit step function
d) इकाई प्रणोद फलन/Unit impulse function
27. 0.2H तथा 2.45H प्रेरकत्व वाले दो कुंडलियों को युग्मित किया जाता है और उनका अन्योन्य प्रेरकत्व 0.14H है। युग्मन गुणांक है।
Two coils having inductance of 0.2H and 2.45H are coupled and their mutual inductance is 0.14H. The coefficient of coupling is
- a) 1
b) 0.2
c) 0.1
d) 0.5
28. दीर्घ संकेत लाइनों में लाइव व प्रतिगमन लाइनों में ट्विस्टिंग प्रभाव को कम करने हेतु किया जाता है।
Twisting of live and return lines in long signal lines is done to reduce the effect of
- a) विद्युत क्षेत्र युग्मन/Electric field coupling
b) चुंबकीय क्षेत्र युग्मन/Magnetic field coupling
c) क्षणिक वोल्टता/transient voltages
d) भू-पाशों की रचना/formation of ground loops
29. तड़ित आघात सुरक्षा प्रकार्य के लिएयुक्ति का उपयोग नहीं किया जाता है।
Device which is not used for lightning protection function is
- a) ट्रांज़ोर्ब्स/Tranzorbs
b) धातु ऑक्साइड चररोधक/Metal oxide varistors
c) गैस विसर्जन नली/Gas discharge tubes
d) फेराइट बीड्स/Ferrite beads

30. वास्तविक मान के निकटतम सटश्य आउटपुट देने योग्य मापन उपकरण के गुणधर्म को कहा जाता है।
The property of a measuring instrument to give the output very close to the actual value is termed as
- सुग्राहिता/Sensitivity
 - पुनरावर्तनीयता/Repeatability
 - सटीकता/Precision
 - यथार्थता/Accuracy
31. फलन $f(t)$ का फूरियर रूपांतर $F(\omega)$ है। $F(t)$ का फूरिए रूपांतर है।
The function $f(t)$ has a Fourier transform $F(\omega)$. The Fourier transform of $F(t)$ is
- $\frac{1}{2\pi f(\omega)}$
 - $\frac{1}{2\pi f(-\omega)}$
 - $2\pi f(-\omega)$
 - उपर्युक्त में से कोई भी नहीं/None of the above
32. रैखिक समय विचरण प्रणाली का निर्गम उसकी इकाई प्रणोद अनुक्रिया प्रकार्य तथा निवेश प्रकार्य द्वारा प्राप्त किया जा सकता है।
The output of a linear time invariant system can be obtained from its unit impulse response function and the input function by
- संवलन/Convolution
 - संकलन/Addition
 - गुणन/Multiplication
 - स्वसहसंबंध/Autocorrélation
33. समय का एक सम आवर्ती प्रकार्य में त्रिकोणमितीय फूरिए श्रेणी का नहीं होता।
The trigonometric Fourier series of an even periodic function of time does not have
- डीसी टर्म/The d. c. term
 - कोसाइन टर्म/Cosine terms
 - साइन टर्म/Sine terms
 - विषम संनादी टर्म/Odd harmonic terms

34. निम्नलिखित वास्तविक चरघातांकी अनुक्रम $x(n) = \{a^n ; n \geq 0\}$, $\{0 ; n < 0\}$ और $a > 0$, द्वारा दिया जाता है।

The z transform of the following real exponential sequence

$x(n) = \{a^n ; n \geq 0\}$, $\{0 ; n < 0\}$ and $a > 0$ is given by

- a) $\frac{1}{1-z^{-1}} |z| > 1$
- b) $\frac{1}{1-az^{-1}} |z| > a$
- c) a for all z
- d) $\frac{1}{1-az^{-1}} |z| < a$

35. अन्वालोप संसूचक द्वारा आयाम मॉडुलित संकेत का विरूपणहीन विमॉडुलन प्राप्त करने की शर्त है।

The condition for achieving distortion-less demodulation of amplitude modulated signal using an envelope detector is

- a) मॉडुलन सूचकांक < 0 / Modulation index < 0
- b) मॉडुलन सूचकांक < 1 / Modulation index < 1
- c) मॉडुलन सूचकांक > 1 / Modulation index > 1
- d) मॉडुलन सूचकांक से स्वतंत्र / independent of modulation index

36. विविक्त अनुक्रम $e^{j\frac{2\pi n}{4}} + e^{j\frac{2\pi n}{6}}$ की न्यूनतम अवधि क्या है?

What is the minimum period of the discrete sequence $e^{j\frac{2\pi n}{4}} + e^{j\frac{2\pi n}{6}}$

- a) 4
- b) 6
- c) 12
- d) 24

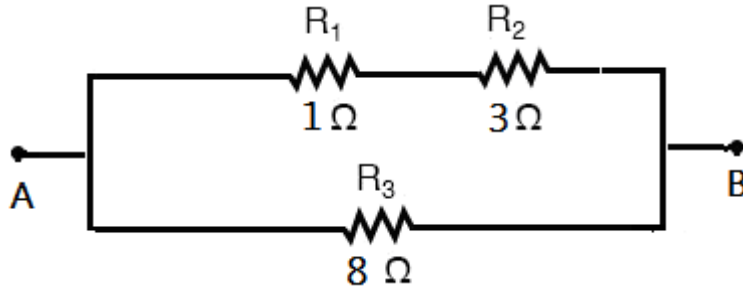
37. समदैशिक एनेटेना की दिशिकता है / Directivity of an isotropic antenna

- a) $1/2\pi$
- b) 1
- c) 75
- d) अनंत / infinity

38. वस्तु अभिमुखित प्रोग्रामन में वस्तु का क्लास से क्या संबंध है?
In object oriented programming, what is the relation of an object to a class
- क्लास, वस्तु का एक उदाहरण है/class is an instance of an object
 - वस्तु, क्लास का एक बालक है/object is a child of a class
 - वस्तु, क्लास की एक तरीका है/object is a method of a class
 - वस्तु, क्लास का एक उदाहरण है/object is an instance of a class
39. निम्नलिखित कथनों में कौन गलत है/Which of the following statements is FALSE
- एक स्थाई प्रणाली हमेशा परिबंधित निवेशों के लिए परिबंधित निर्गमों को उत्पन्न करती है
A stable system always produces bounded outputs for bounded inputs
 - अनियत प्रणाली वह है जिसके लिए कोई विविक्त समय तात्क्षण $n = n_0$ हेतु निर्गम, केवल $n \leq n_0$ हेतु निवेश पर निर्भर करती है
A causal system is one for which the output for any discrete time instant $n = n_0$ depends on the input for $n \leq n_0$ only
 - इकाई प्रणोद अनुक्रिया की अवधि के आधार पर FIR और IIR के रूप में प्रणाली को वर्गीकृत किया जाता है
Systems are classified as FIR and IIR based on the duration of unit impulse response
 - वो प्रणाली जो शून्य निवेश के लिए शून्य निर्गम देती है, वह हमेशा रैखिक प्रणाली होगी
A system which gives zero output for zero input is always a linear system
40. एक विविक्त रैखिक विस्थापन निश्चर प्रणाली में निवेशी अनुक्रम लंबाई L है, प्रणोद अनुक्रिया अनुक्रम लंबाई M है, निर्गम अनुक्रम लंबाई N है
In a discrete Linear Shift Invariant system the input sequence length is L , the impulse response sequence length is M , the output sequence length N is
- $N = L+M-1$
 - $N = LM$
 - $N = 2L+M$
 - $N = L + 2M$

41. नीचे दिए परिपथ में जब टर्मिनल A व B डीसी स्रोत से जुड़े हों, तो R_3 के आर-पार क्षयित पावर 2W है। R_2 में क्षयित पावर है।

Power dissipated across R_3 in the circuit shown below is 2W when terminals A and B are connected to a DC source. The power dissipated in R_2 is



- a) 1 W
- b) 1.5 W
- c) 2W
- d) 3W

42. FIR फिल्टर डिजाइन में अगर विंडोज़ की चौड़ाई एक समान मान लें तो निम्नलिखित विंडोज़ में कौन सबसे कम शिखर पार्श्व लोब स्तर देता है?

In FIR filter design, which of the following windows gives least peak side lobe level assuming equal width of the windows?

- a) आयताकी/Rectangular
- b) बारलेट/Barlett
- c) हैमिंग/Hamming
- d) हैनिंग/Hanning

43. एक रैखिक प्रणाली का अंतरण फलन है।

The transfer function of a linear system is the

- a) निर्गम $v_o(t)$ और निवेश $v_i(t)$ का अनुपात/Ratio of the output $v_o(t)$ and input $v_i(t)$
- b) निर्गम और निवेश के अवकलज का अनुपात/Ratio of the derivatives of the output and the input
- c) सभी प्रारंभिक परिस्थिति शून्य रहते हुए निर्गम और निवेश के लाप्लास रूपांतर का अनुपात

Ratio of the Laplace transform of the output and that of the input with all initial conditions zeros

- d) इनमें से कोई भी नहीं/None of these

44. $t = a$ में प्रारंभित इकाई प्रवण फलन का लाप्लास रूपांतर है।
The Laplace transform of a unit ramp function starting at $t = a$ is

- a) e^{-as}/s^2
- b) $e^{-as}/(s+a)^2$
- c) $1/(s+a)^2$
- d) a/s^2

45. प्रणाली जिसका अंतरण फलन $(2s+1)/(s^4+8s^3+16s^2+s)$ है, उसके आवेगी अनुक्रिया का अंतिम मान निम्नलिखित में कौन-सा है?

Which of the following is the final value of the impulse response of the system whose transfer function is $(2s+1)/(s^4+8s^3+16s^2+s)$

- a) अनंत/Infinity
- b) 3
- c) 2
- d) 1

46. संवृत पाश अनुक्रिया में स्थायी दशा त्रुटि को विलुप्त करने के लिए सबसे उपयुक्त नियंत्रण विधा कौन-सा है?
Which control method is best suitable to eliminate steady state error in closed loop response?

- a) आनुपातिक/Proportional
- b) समाकल/Integral
- c) अवकलज/Derivative
- d) चालू-बंद नियंत्रक/On/Off control

47. निम्नलिखित सारणी अवमंदन अनुपात व निर्गम अभिलक्षण देता है

The following table gives damping ratio and output characteristic.

पंक्ति सं. Row No.	अवमंदन अनुपात Damping ratio	अनुक्रिया Response
1	$\delta = 0$	क्रांतिक अवमंदित/Critically damped
2	$0 < \delta < 1$	अधः अवमंदित/Under damped
3	$\delta = 1$	अति अवमंदित/Over damped
4	$\delta > 1$	अनवमंदित/Un damped

सही मेल खाते पंक्ति (रो) को पहचानिए/Identify the correctly matched row

- a) पंक्ति/Row 1
- b) पंक्ति/Row 2
- c) पंक्ति/Row 3
- d) पंक्ति/Row 4

48. कौन-सा अंतरण फलन एक स्थायी प्रणाली का प्रतिनिधित्व करता है?

Which transfer function represents a stable system

a) $\frac{s-1}{s+1}$

b) $\frac{s^2-1}{s^2+2s+2}$

c) $\frac{s-1}{s^2+2s+2}$

d) उपर्युक्त सभी/All the above

49. एक उभयनिष्ठ उत्सर्जक प्रवर्धक में 65की एक छोटी संकेत लब्धि है। अगर उत्सर्जक उपमार्ग संधारित्र को हटा दिया जाता है, तो क्या होगा?

A common emitter amplifier has small signal gain of 65. What will happen if the emitter bypass capacitor is removed?

a) छोटी संकेत लब्धि कम होती है/Small signal gain decreases

b) छोटी संकेत लब्धि वर्धित होती है/Small signal gain increases

c) डीसी संग्राही धारा वर्धित होती है/DC collector current increases

d) प्रवर्धक अस्थायी हो जाता है/Amplifier becomes unstable

50. BJT का उपयोग करनेवाला RC कला (फेज़) विस्थापन दोलित्र में फीडबैक नेटवर्क जहाँ प्रवर्धक निर्गम की कला(फेज़) को से विस्थापित करता है, वहाँ दोलन होती है।

In an RC phase shift oscillator using BJT, oscillations happen at the frequency where the feedback network shifts the phase of the amplifier output by

a) 60°

b) 90°

c) 180°

d) 360°

51. द्वितीय क्रम प्रणाली में अनवमंदित प्राकृतिक आवृत्ति 3 rad/sec. और अवमंदित आवृत्ति 2.4 rad/sec है।

अवमंदन अनुपात है।

For a second order system the undamped natural frequency is 3 rad/sec. and the damped frequency is 2.4 rad/sec. The damping ratio is

a) 0.6

b) 0.4

c) 0.25

d) 0.8

52. नेटवर्क A और B दो चालकों द्वारा जोड़े गए हैं और अपेक्षित है कि नेटवर्क B में धारा व वोल्टता का पता लगाएं। इस उद्देश्य से नेटवर्क A को उसकी थेवेनिन समतुल्य परिपथ के साथ प्रतिस्थापित किया जा सकता है जब तक

Networks A & B are connected by two conductors and it is required to find out the currents and voltages in network B. For this purpose Network A can be replaced with its Thevenin equivalent circuit unless

- a) इसमें रेखिक अक्रिय तत्व शामिल न हो/it contains linear passive elements
- b) इसमें स्वतंत्र धारा स्रोत शामिल न हो/it contains independent current sources
- c) इसकी B के साथ चुंबकीय युग्मन न हो/It has magnetic coupling to B
- d) इसमें स्वतंत्र वोल्टता स्रोत शामिल न हो/it contains independent voltage sources

53. सबसे बड़ा धनात्मक मान क्या है जिसे एक 8बिट 2के पूरक संख्याओं द्वारा प्रतिनिधित्व किया जा सकता है?
What is the largest positive value that can be represented by an 8 bit 2's complement number

- a) 127
- b) 128
- c) 255
- d) 256

54. अगर $(1012)_3 = (112)_x$, x का मान है

If $(1012)_3 = (112)_x$, the value of the radix 'x' is

- a) 4
- b) 5
- c) 6
- d) 8

55. रजिस्टर अंश को दो बिट से दायीं ओर विस्थापित कार्यन्वित करने के लिए किया जा सकता है।
Shifting the register content to left by two bits can be used to implement

- a) 4सेगुणन/Multiplication by 4
- b) 4सेविभाजन/Division by 4
- c) 2 सेगुणन/Multiplication by 2
- d) 2 सेविभाजन/Division by 2

56. अगर A और B तार्किक परिवर्ती हैं, A', A के पूरक को बताता है, A.B, AND प्रचालन और A+B, OR प्रचालन का प्रतिनिधित्व करता है, तो A'. (A'+B') का मान क्या है?
If A and B are logical variables, A' represents complement of A, A.B represents AND operation and A+B represents OR operation, what is the value of A'. (A'+B')
- A+AB
 - AB
 - A'
 - A+B
57. एक सूक्ष्मसंसाधित्र में क्रमादेश गणक को के लिए उपयोग किया जाता है।
Program counter in a microprocessor is used to
- अगला अनुदेश संचयन करने/Store the next instruction
 - पाश की निष्पादन में शेष पुनरावृत्ति संख्याओं के संचयन करने
Store the remaining number of iterations in execution of a loop
 - सूक्ष्मसंसाधित्र की स्थिति का संचयन/Store the status of microprocessor
 - निष्पादित किए जानेवाला अगला अनुदेश का पता का संचयन करने
Store the address of next instruction to be executed
58. अंतरायन के लिए कौन सही नहीं है?
Which is not true about an interrupt
- अंतरायन में सूक्ष्मसंसाधित्र, वर्तमान अनुदेश का निष्पादन पूरा करता है और अनुरोध पर सेवा प्रदान करता है
With an interrupt, the microprocessor completes current instruction execution and services the request
 - किसी भी अनुदेश से अनावरणीय अंतरायन को असमर्थ नहीं किया जा सकता
Non maskable interrupt cannot be disabled by any instruction
 - अंतरायन की सर्वोसिंग के पश्चात, मुख्य क्रमादेश निलंबित कर दिया जाता है
After servicing the interrupt, the main program is suspended
 - सूक्ष्मसंसाधित्र में बाह्य हार्डवेयर और/या आंतरिक सॉफ्टवेयर अंतरायन हो सकता है
Microprocessor can have external hardware and/or internal software interrupts

59. शून्य ऑफसेट के साथ एक आदर्श 6-बिटDAC, '000010' निवेश के लिए 0.1V निर्गम वोल्टता देती है। निवेश '001010' के लिए निर्गम क्या है?
An ideal 6-bit DAC with zero offset gives output voltage of 0.1V for an input '000010'. What is the output for input '001010'
- 0.45V
 - 0.5V
 - 3.15V
 - 0.75V
60. निम्नलिखित में से कौन-से गेट का आउटपुट निम्न होगा यदि और मात्र यदि इसके सभी इनपुट उच्च हों?
Which of the following gates has output LOW if and only if all the inputs are HIGH?
- NOR
 - XOR
 - NAND
 - AND
61. माक संख्या 2.0 पर उड़ते एक रॉकेट का सन्निकट वेग है।
A rocket flying at Mach number of 2.0 has the velocity of approximately
- 1080 किलोमीटर प्रति घंटा/km/hr
 - 2470 किलोमीटर प्रति घंटा/km/hr
 - 3240 किलोमीटर प्रति घंटा/km/hr
 - 3600 किलोमीटर प्रति घंटा/km/hr
62. 5 V के साथ उत्तेजित करने पर एक दाब-प्रतिरोधक दाब संवेदक 6 mV का निर्गम देता है। अगर इसकी सुग्राहिता 2 mV/V/kPa है, तो मापित दाब है।
A piezo-resistive pressure sensor gives an output of 6 mV when excited with 5 V. If its sensitivity is 2 mV/V/kPa, the pressure measured is
- 6 kPa
 - 0.6 kPa
 - 60 kPa
 - 3 kPa

63. विद्युत-चुंबकीय प्रेरण आधारित प्रवाहमापी के निर्गम में है।
The output of a flow meter based on electromagnetic induction has
- a) परिवर्ती आवृत्ति/variable frequency
 - b) परिवर्ती आयाम/variable amplitude
 - c) परिवर्ती आवृत्ति और आयाम/variable frequency and amplitude
 - d) परिवर्ती डीसी आयाम/variable dc amplitude
64. एक चुंबकीय क्षेत्र में रखा गया धारा वाहक अर्ध चालक, धारा के अनुपात में वोल्टता उत्पन्न करती है। इस सिद्धांत को में उपयोग किया जाता है।
A current carrying semi-conductor kept in a magnetic field develops a voltage proportional to the current. This principle is used in
- a) पवनवेगमापी/Anemometer
 - b) थर्मिस्टर/Thermistor
 - c) ताप वैद्युत युग्म/Thermocouple
 - d) हॉल-प्रभाव संवेदक/Hall-effect sensor
65. आयनों की द्रव्यमान-से-आवेश अनुपात सिद्धांत पर काम करनेवाला विश्लेषक है।
An analyzer that works on the principle of mass-to-charge ratios of ions is
- a) द्रव्यमान प्रवाहमापी/Mass flow meter
 - b) आवेश-वोल्टता परिवर्तक/Charge-to-voltage converter
 - c) अपवर्तनांकमापी/Refractometer
 - d) द्रव्यमान स्पेक्ट्रममापी/Mass spectrometer
66. तंतु प्रकाशिक में लैज़र स्रोत के लिए निम्नलिखित में कौन एक उपयुक्त पदार्थ नहीं है?
The following is not a candidate material for Laser source in Fiber Optics
- a) Nd-YAG
 - b) He-Ne
 - c) आर्गन/Argon
 - d) फोस्फोरस/Phosphorous

67. एक 5V वोल्टता स्रोत का आंतरिक प्रतिरोध 50ओम है। वह की अधिकतम शक्ति का अंतरण करता है।
A 5V voltage source has 50 Ohms internal resistance. It transfers maximum power of
- 125 mWसे/to 100 ओम लोड/Ohms load तक
 - 25 mWसे/to 50 ओम लोड/Ohms loadतक
 - 125 mWसे/to 50 ओम लोड/Ohms loadतक
 - 25 mWसे/to 100 ओम लोड/Ohms loadतक
68. पी एन संधि डायोड में अग्र धारा...../In a p-n junction diode the forward current
- वोल्टता के साथ रैखिक रूप से बदलता है/varies Linearly with voltage
 - वोल्टता के साथ चरघातांकी रूप से बदलता है/varies Exponentially with voltage
 - वोल्टता के साथ लघुगणकीय रूप से बदलता है/varies Logarithmically with voltage
 - स्थिर रहता है/remains constant
69. दिए गए K मैप द्वारा प्रतिनिधित्व किया गया तर्क फलन लिखें (A', Aके पूरक को निर्दिष्ट करता है)
Write the logic function represented by the given K map (A' denotes complement of A)

A \ BC	00	01	11	10
0	1	1	0	1
1	1	0	1	1

- $AB+C$
- $AB+BC+CA$
- $C+AB+A'B'$
- $C'+A'B'+AB$

70. विभिन्न प्रतीकों का प्रतिनिधित्व करने के लिए एक PSKआधारित अंकीय संचार तंत्र $0^0, 45^0, 90^0, 135^0, 180^0, 225^0, 270^0$ और 315^0 , कला विस्थापन मानों का प्रयोग करता है। एक 90MHz वाहक के कला को प्रति सेकण्ड एक दशलक्ष के दर से परिवर्तित किया जाता है। इसकी संवेश प्रवाह(श्रुपुट)सूचना क्या है?

A PSK based digital communication system uses phase shift values of $0^0, 45^0, 90^0, 135^0, 180^0, 225^0, 270^0$ and 315^0 to represent different symbols. The phase of a 90MHz carrier is changed at the rate of one million symbols per second. What is the information throughput involved?

- a) 1 Mbps
- b) 3 Mbps
- c) 30 Mbps
- d) 90 Mbps

71. कोड '11001011' और '10000111' के बीच की हैमिंग दूरी क्या है?

What is the hamming distance between the codes '11001011' and '10000111'?

- a) 2
- b) 3
- c) 4
- d) 5

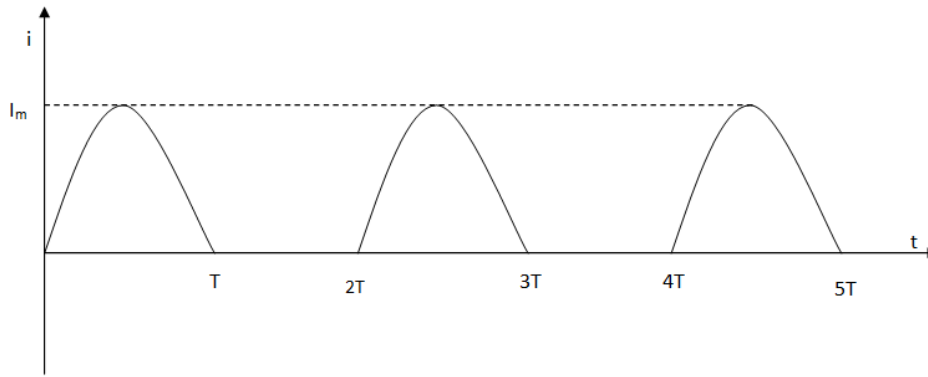
72. एक सूक्ष्मसंसाधित्र के अड्रेस बिट A15, A14 और A13को 3से 8विकोडक के साथ जोड़ा गया है जिसके निर्गमों को Y0सेY7 अभिहित किया गया है।विकोडक के Y1निर्गम को 8K X 8 RAM के चिप वरण के साथ जोड़ा गया है।सूक्ष्मसंसाधित्र द्वारा जारी निम्नलिखित अड्रेसों में कौन इस RAM में स्थित है?

The address bits A15, A14 and A13 of a microprocessor are connected to a 3 to 8 decoder with outputs designated as Y0 to Y7. The output Y1 of the decoder is connected to chip select of an 8K X 8 RAM. Which among the following addresses issued by the microprocessor is located in this RAM?

- a) 0555H
- b) 1555H
- c) 2555H
- d) 4555H

73. नीचे दिखाए गए धारा तरंगरूप का RMS मान है

The RMS value of the current waveform shown below is



- a) $0.5I_M$
- b) I_M
- c) $2I_M$
- d) $0.707I_M$

74. अगर A, 2×2 मैट्रिक्स है और $|A| = 25$, $|5A|$ क्या है? ($| \cdot |$ सारणिक को निर्दिष्ट करता है)
If A is a 2×2 matrix and $|A| = 25$, what is $|5A|$? ($| \cdot |$ denotes determinant)

- a) 5
- b) 25
- c) 125
- d) 625

75. त्रिकोण का क्षेत्रफल कितना है जिसके शीर्ष $(2,7)$, $(2,3)$ और $(5,3)$ हैं?
What is the area of the triangle having vertices $(2,7)$, $(2,3)$ and $(5,3)$

- a) 6 यूनिट/units
- b) 10.5 यूनिट/units
- c) 21 यूनिट/units
- d) 24 यूनिट/units

76. $(1,4)$ बिंदु पर वक्र $y = x^2 + 2x + 1$ में अभिलंब (नॉर्मल) की प्रवणता है।
Slope of the normal to the curve $y = x^2 + 2x + 1$ at $(1,4)$ is

- a) -0.25
- b) -0.5
- c) 0.5
- d) 1

77. छात्र A की परीक्षा में उत्तीर्ण होने की प्रायिकता $2/7$ है और B की $5/7$ । अगर ये प्रायिकताएं स्वतंत्र हैं, तो केवल B के परीक्षा में उत्तीर्ण होने की प्रायिकता कितनी है?

The probability of student A passing an exam is $2/7$ and that of B passing is $5/7$. If these probabilities are independent, what is the probability that only B passes the examination

- a) $3/7$
- b) $10/49$
- c) $25/49$
- d) $2/7$

78. सम्मिश्र संख्या $10\angle 45^\circ$ का संयुग्मी है।

The conjugate of the complex number $10\angle 45^\circ$ is

- a) $-10\angle 45^\circ$
- b) $10\angle 45^\circ$
- c) $10\angle -45^\circ$
- d) $0.1\angle 45^\circ$

79. एक घन के आयतन में $3 \text{ cm}^3/\text{s}$ दर से वृद्धि हो रही है। पृष्ठीय क्षेत्रफल में किस दर से वृद्धि होगी अगर किसी किनारे की लंबाई 12सेन्टीमीटर है।

The volume of a cube is increasing at the rate of $3 \text{ cm}^3/\text{s}$. At what rate is the surface area increasing when the length of an edge is 12 cm

- a) $1 \text{ cm}^2/\text{s}$
- b) $2 \text{ cm}^2/\text{s}$
- c) $3 \text{ cm}^2/\text{s}$
- d) $4 \text{ cm}^2/\text{s}$

80. अवकल समीकरण $ydx - xdy=0$ का व्यापक हल है।

The general solution of the differential equation $ydx - xdy=0$

- a) $y = Cx$
- b) $y = Ce^x$
- c) $ax + by = C$
- d) $x^2 + y^2 = C$
